



## BRUKSANVISNING

### MANUELL PALLYFTARE

41692/41695

**intra●se**

Tack för att du använder vår produkt. För din säkerhet och för att säkerställa en korrekt användning vill vi uppmärksamma dig på vissa aspekter av denna bruksanvisning:

- Detta häfte innehåller användbara instruktioner för korrekt drift och underhåll av produkten. Det är därför nödvändigt att ägna största uppmärksamhet åt alla de punkter som illustrerar det enklaste och säkraste sättet att hantera och använda denna produkt.
- Detta häfte skall betraktas som en integrerad del av maskinen och skall ingå i köpekontraktet.
- Varken denna publikation eller delar av den får reproduceras utan skriftligt tillstånd från tillverkaren.
- All information som rapporteras här baseras på data som är tillgängliga vid trycktilfället; tillverkaren förbehåller sig rätten att utföra ändringar på sina egna produkter när som helst, utan förvarning och utan att ådra sig någon sanktion. Det rekommenderas därför att alltid kontrollera eventuella uppdateringar.

Den person som ansvarar för användningen av produkten måste se till att alla säkerhetsregler som gäller i det land där produkten används tillämpas, för att garantera att utrustningen används i enlighet med den användning för vilken den är avsedd och för att undvika alla farliga situationer för användaren.

Följande varningstecken används i denna bruksanvisning för att varna dig för faror och risker:



Information, var försiktig



Varning, kan leda till personskador och skador om instruktionerna inte följs.



Fara, kan leda till allvarliga eller dödliga personskador och allvarliga skador om instruktionerna inte följs.

Följande konventioner används i denna handbok:



|   |          |
|---|----------|
| 1 | Höger    |
| 2 | Vänster  |
| 3 | Framsida |
| 4 | Baksida  |



# INNEHÅLLSFÖRTECKNING

|            |  |           |
|------------|--|-----------|
| <b>1.</b>  | <b>INLEDNING.....</b>  | <b>5</b>  |
| <b>2.</b>  | <b>BESKRIVNING.....</b>  | <b>6</b>  |
| 2.1.       | Tekniska data .....  | 12        |
| 2.2.       | Produktens huvudkomponenter .....                                      | 12        |
| 2.3.       | Placering av dekalerna .....   | 12        |
| 2.4.       | Typ av platta .....  | 12        |
| <b>3.</b>  | <b>SÄKERHETSFÖRESKRIFTER .....</b>                                     | <b>13</b> |
| 3.1.       | Förklaring av säkerhetsdekalerna .....                                 | 13        |
| 3.2.       | Allmänna säkerhetsanvisningar .....                                    | 13        |
| <b>4.</b>  | <b>TRANSPORT OCH LAGRING.....</b>                                      | <b>15</b> |
| 4.1.       | Parkering av pallyftare .....  | 15        |
| 4.2.       | Transport av pallyftare .....  | 15        |
| <b>5.</b>  | <b>MONTERING OCH INSTALLATION .....</b>                                | <b>16</b> |
| 5.1.       | Förpackningslista.....   | 16        |
| 5.2.       | Säkerhetsanvisningar för montering och installation av produkten ..... | 16        |
| 5.3.       | Erforderligt material för montering .....                              | 16        |
| 5.4.       | Montering av styrhandtaget och idrifttagning av pallyftaren.....       | 16        |
| 5.5.       | Montering av fotbroms (tillval).....                                   | 17        |
| <b>6.</b>  | <b>DRIFT.....</b>  | <b>18</b> |
| 6.1.       | Säkerhetsanvisningar för användning av produkten.....                  | 18        |
| 6.2.       | Bruksanvisning .....   | 18        |
| <b>7.</b>  | <b>UNDERHÅLL .....</b>   | <b>22</b> |
| 7.1.       | Säkerhetsinstruktioner för underhåll av pallyftare .....               | 22        |
| 7.2.       | Underhållsschema.....  | 22        |
| 7.3.       | Underhållsinstruktioner.....   | 22        |
| <b>8.</b>  | <b>FELSÖKNING .....</b>  | <b>25</b> |
| <b>9.</b>  | <b>BYTE AV HJUL.....</b>   | <b>26</b> |
| <b>10.</b> | <b>SLUTLIG AVVECKLING OCH BORTSKAFFANDE .....</b>                      | <b>27</b> |

## 1. INLEDNING

Denna pallyftare är en manuellt manövrerad pallyftare som är konstruerad för att lyfta och transportera pallar på hårda och jämna ytor. Den kan lyfta pallar (eller rullar) med öppen botten eller diagonal kartong. Lämplig omgivningstemperatur är 5 °C upp till 40 °C (rostfritt stål upp till -38 °C).

Om pallyftaren används under längre tid i omgivningstemperaturer under 5 °C, kylförvaring eller under extrema förhållanden med temperatur- och luftfuktighetsförändringar, måste du kontakta din återförsäljare och få tillstånd från tillverkaren.

Vi garanterar en lång period av problemfri drift om enheten används och underhålls på rätt sätt.



Denna palltruck kan vara osäker/farlig om adekvat underhåll försummas. Därför bör det finnas lämpliga underhållsanläggningar, utbildad personal och rutiner.

Underhåll och inspektion skall utföras i enlighet med följande metoder:

1. Ett planerat underhålls-, smörjnings- och inspektionssystem bör följas (se underhållsanvisningar i kapitel 7).
2. Endast kvalificerad och behörig personal får underhålla, reparera, justera och inspektera pallyftaren.
3. Modifieringar och tillägg som påverkar kapacitet och säker drift får inte utföras av kunden eller användaren utan tillverkarens skriftliga förhandsgodkännande. Skyltar eller dekalering avseende kapacitet, drift och underhåll skall ändras i enlighet med detta.
4. Om ändringar görs utan skriftligt godkännande från tillverkaren gäller inte längre garantin.

Denna manual innehåller all nödvändig information om installation och drift av pallyftaren. Vissa av underhållsåtgärderna bör endast utföras av professionella tekniker. Om du behöver denna information och underhållsåtgärderna, vänligen kontakta din återförsäljare.

## 2. BESKRIVNING

### 2.1. Teknisk data



Kontrollera alltid typskylten för korrekt information.

Typ TRPI0001

|  |                             |                             |                             |
|--|-----------------------------|-----------------------------|-----------------------------|
| <b>Modell</b>                            | 165TA7887                   | 165TA7888                   | 165TA7889                   |
| <b>Lastkapacitet (kg)</b>                | 2500                        | 2500                        | 2500                        |
| <b>Material i pumpen</b>                 | Galvaniserat stål (svetsat) | Galvaniserat stål (svetsat) | Galvaniserat stål (svetsat) |
| <b>Total längd (L2) (mm)</b>             | 1200                        | 1200                        | 1300                        |
| <b>Gafflarnas längd (L1) (mm)</b>        | 800                         | 800                         | 900                         |
| <b>Bredd över gafflarna (W1/W3) (mm)</b> | 520                         | 685                         | 520                         |
| <b>Minsta höjd (H1) (mm)</b>             | 85                          | 85                          | 85                          |
| <b>Lyfthöjd (H2) (mm)</b>                | 200                         | 200                         | 200                         |
| <b>Material på rattarna</b>              | Nylon                       | Nylon                       | Nylon                       |
| <b>Material och antal gaffelhjul</b>     | Tandem / nylon              | Tandem / nylon              | Tandem / nylon              |
| <b>Material för pallyftare</b>           | Halv-rostfritt stål         | Halv-rostfritt stål         | Halv-rostfritt stål         |
| <b>Typ av rostfritt stål</b>             | AISI 304                    | AISI 304                    | AISI 304                    |
| <b>Vikt (kg)</b>                         | 66                          | 68                          | 69                          |
| <b>Tyngdpunkt (Q) (mm)</b>               | 400                         | 400                         | 450                         |

|  |                             |                             |                             |
|--|-----------------------------|-----------------------------|-----------------------------|
| <b>Modell</b>                            | 108TA8472                   | 124TA4886                   | 124TA4887                   |
| <b>Lastkapacitet (kg)</b>                | 2500                        | 2500                        | 2500                        |
| <b>Material i pumpen</b>                 | Galvaniserat stål (svetsat) | Galvaniserat stål (svetsat) | Galvaniserat stål (svetsat) |
| <b>Total längd (L2) (mm)</b>             | 500                         | 1400                        | 1530                        |
| <b>Gafflarnas längd (L1) (mm)</b>        | 1000                        | 1000                        | 1130                        |
| <b>Bredd över gafflarna (W1/W3) (mm)</b> | 520                         | 685                         | 520                         |
| <b>Minsta höjd (H1) (mm)</b>             | 85                          | 85                          | 85                          |
| <b>Lyfthöjd (H2) (mm)</b>                | 200                         | 200                         | 200                         |
| <b>Material på rattarna</b>              | Nylon                       | Nylon                       | Nylon                       |
| <b>Material och antal gaffelhjul</b>     | Tandem / nylon              | Tandem / nylon              | Tandem / nylon              |
| <b>Material för pallyftare</b>           | Halv-rostfritt stål         | Halv-rostfritt stål         | Halv-rostfritt stål         |
| <b>Typ av rostfritt stål</b>             | AISI 304                    | AISI 304                    | AISI 304                    |
| <b>Vikt (kg)</b>                         | 71                          | 75                          | 75                          |
| <b>Tyngdpunkt (Q) (mm)</b>               | 500                         | 500                         | 565                         |

|  |                                |                                |                                |
|--|--------------------------------|--------------------------------|--------------------------------|
| <b>Modell</b>                            | 108TA8475                      | 165TA8061                      | 145TA1565                      |
| <b>Lastkapacitet (kg)</b>                | 2500                           | 2500                           | 2500                           |
| <b>Material i pumpen</b>                 | Galvaniserat stål<br>(svetsat) | Galvaniserat stål<br>(svetsat) | Galvaniserat stål<br>(svetsat) |
| <b>Total längd (L2) (mm)</b>             | 1530                           | 1530                           | 1530                           |
| <b>Gafflarnas längd (L1) (mm)</b>        | 1130                           | 1130                           | 1130                           |
| <b>Bredd över gafflarna (W1/W3) (mm)</b> | 520                            | 520                            | 685                            |
| <b>Minsta höjd (H1) (mm)</b>             | 85                             | 85                             | 85                             |
| <b>Lyfthöjd (H2) (mm)</b>                | 200                            | 200                            | 200                            |
| <b>Material på rattarna</b>              | Nylon                          | Antistatisk                    | Nylon                          |
| <b>Material och antal gaffelhjul</b>     | Enkel / nylon                  | Tandem / nylon                 | Tandem / nylon                 |
| <b>Material för pallyftare</b>           | Halv-rostfritt stål            | Halv-rostfritt stål            | Halv-rostfritt stål            |
| <b>Typ av rostfritt stål</b>             | AISI 304                       | AISI 304                       | AISI 304                       |
| <b>Vikt (kg)</b>                         | 75                             | 75                             | 78                             |
| <b>Tyngdpunkt (Q) (mm)</b>               | 565                            | 565                            | 565                            |

Typ TRPI0002

|  |                             |                             |                             |
|--|-----------------------------|-----------------------------|-----------------------------|
| <b>Modell</b>                            | 165TA7891                   | 165TA7892                   | 165TA7893                   |
| <b>Lastkapacitet (kg)</b>                | 2000                        | 2000                        | 2000                        |
| <b>Material i pumpen</b>                 | Rostfritt stål<br>(svetsat) | Rostfritt stål<br>(svetsat) | Rostfritt stål<br>(svetsat) |
| <b>Total längd (L2) (mm)</b>             | 1200                        | 1300                        | 1400                        |
| <b>Gafflarnas längd (L1) (mm)</b>        | 800                         | 900                         | 1000                        |
| <b>Bredd över gafflarna (W1/W3) (mm)</b> | 520                         | 520                         | 520                         |
| <b>Minsta höjd (H1) (mm)</b>             | 85                          | 85                          | 85                          |
| <b>Lyfthöjd (H2) (mm)</b>                | 200                         | 200                         | 200                         |
| <b>Material på rattarna</b>              | Nylon                       | Nylon                       | Nylon                       |
| <b>Material och antal gaffelhjul</b>     | Tandem / nylon              | Tandem / nylon              | Tandem / nylon              |
| <b>Material för pallyftare</b>           | Rostfritt stål              | Rostfritt stål              | Rostfritt stål              |
| <b>Typ av rostfritt stål</b>             | AISI 304                    | AISI 304                    | AISI 304                    |
| <b>Vikt (kg)</b>                         | 66                          | 69                          | 69                          |
| <b>Tyngdpunkt (Q) (mm)</b>               | 400                         | 450                         | 500                         |

|  |                          |                          |
|--|--------------------------|--------------------------|
| <b>Modell</b>                            | 165TA7894                | 165TA7890                |
| <b>Lastkapacitet (kg)</b>                | 2000                     | 2000                     |
| <b>Material i pumpen</b>                 | Rostfritt stål (svetsat) | Rostfritt stål (svetsat) |
| <b>Total längd (L2) (mm)</b>             | 1400                     | 1530                     |
| <b>Gafflarnas längd (L1) (mm)</b>        | 1000                     | 1130                     |
| <b>Bredd över gafflarna (W1/W3) (mm)</b> | 685                      | 685                      |
| <b>Minsta höjd (H1) (mm)</b>             | 85                       | 85                       |
| <b>Lyfthöjd (H2) (mm)</b>                | 200                      | 200                      |
| <b>Material på rattarna</b>              | Nylon                    | Nylon                    |
| <b>Material och antal gaffelhjul</b>     | Tandem / nylon           | Tandem / nylon           |
| <b>Material för pallyftare</b>           | Rostfritt stål           | Rostfritt stål           |
| <b>Typ av rostfritt stål</b>             | AISI 304                 | AISI 304                 |
| <b>Vikt (kg)</b>                         | 73                       | 76                       |
| <b>Tyngdpunkt (Q) (mm)</b>               | 500                      | 565                      |

|  |                          |                          |
|--|--------------------------|--------------------------|
| <b>Modell</b>                            | 165TA8062                | 165TA8063                |
| <b>Lastkapacitet (kg)</b>                | 2000                     | 2000                     |
| <b>Material i pumpen</b>                 | Rostfritt stål (svetsat) | Rostfritt stål (svetsat) |
| <b>Total längd (L2) (mm)</b>             | 1530                     | 1530                     |
| <b>Gafflarnas längd (L1) (mm)</b>        | 1130                     | 1130                     |
| <b>Bredd över gafflarna (W1/W3) (mm)</b> | 520                      | 520                      |
| <b>Minsta höjd (H1) (mm)</b>             | 85                       | 85                       |
| <b>Lyfthöjd (H2) (mm)</b>                | 200                      | 200                      |
| <b>Material på rattarna</b>              | Nylon                    | Antistatisk              |
| <b>Material och antal gaffelhjul</b>     | Tandem / nylon           | Tandem / nylon           |
| <b>Material för pallyftare</b>           | Rostfritt stål           | Rostfritt stål           |
| <b>Typ av rostfritt stål</b>             | AISI 304                 | AISI 304                 |
| <b>Vikt (kg)</b>                         | 70                       | 70                       |
| <b>Tyngdpunkt (Q) (mm)</b>               | 565                      | 565                      |

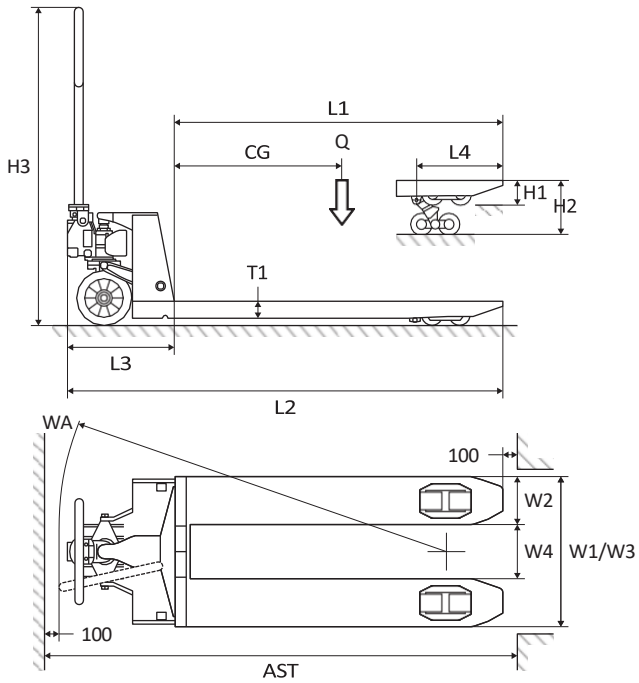


## Typ TRPI0003

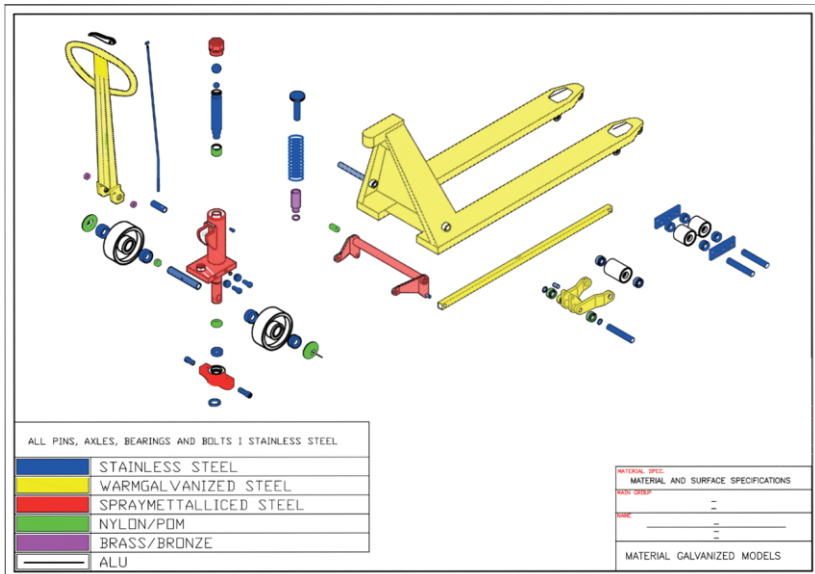
|  |                             |
|--|-----------------------------|
| <b>Modell</b>                            | 165TA7886                   |
| <b>Lastkapacitet (kg)</b>                | 2500                        |
| <b>Material i pumpen</b>                 | Galvaniserat stål (svetsat) |
| <b>Total längd (L2) (mm)</b>             | 1100                        |
| <b>Gafflarnas längd (L1) (mm)</b>        | 700                         |
| <b>Bredd över gafflarna (W1/W3) (mm)</b> | 520                         |
| <b>Minsta höjd (H1) (mm)</b>             | 85                          |
| <b>Lyfthöjd (H2) (mm)</b>                | 200                         |
| <b>Material på rattarna</b>              | Nylon                       |
| <b>Material och antal gaffelhjul</b>     | Enkel / Nylon               |
| <b>Material för pallyftare</b>           | Halv-rostfritt stål         |
| <b>Typ av rostfritt stål</b>             | AISI 304                    |
| <b>Vikt (kg)</b>                         | 64                          |
| <b>Tyngdpunkt (Q) (mm)</b>               | 350                         |

## Typ TRPI0004

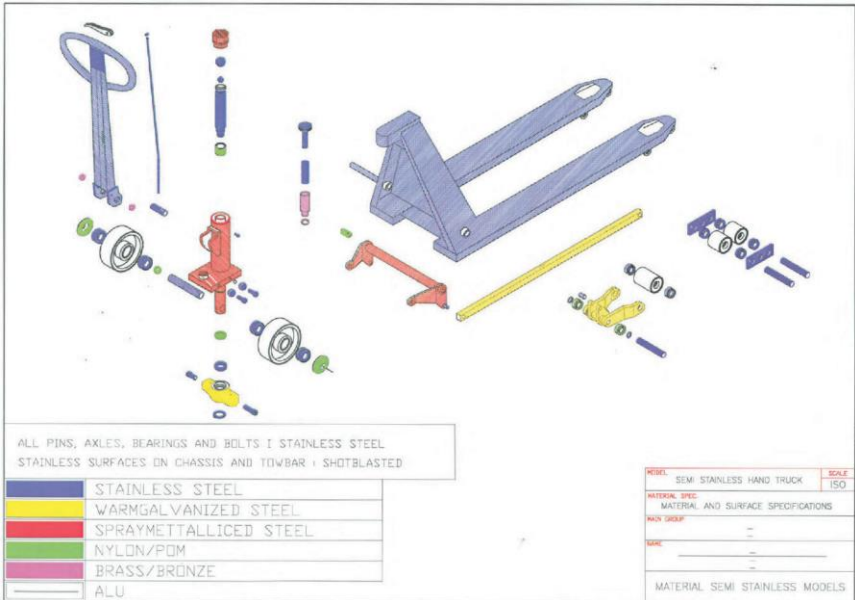
|  |                          |
|--|--------------------------|
| <b>Modell</b>                            | 165TA7895                |
| <b>Lastkapacitet (kg)</b>                | 2000                     |
| <b>Material i pumpen</b>                 | Rostfritt stål (svetsat) |
| <b>Total längd (L2) (mm)</b>             | 1530                     |
| <b>Gafflarnas längd (L1) (mm)</b>        | 1130                     |
| <b>Bredd över gafflarna (W1/W3) (mm)</b> | 520                      |
| <b>Minsta höjd (H1) (mm)</b>             | 85                       |
| <b>Lyfthöjd (H2) (mm)</b>                | 200                      |
| <b>Material på rattarna</b>              | Nylon                    |
| <b>Material och antal gaffelhjul</b>     | Tandem / Nylon           |
| <b>Material för pallyftare</b>           | Rostfritt stål           |
| <b>Typ av rostfritt stål</b>             | AISI 316                 |
| <b>Vikt (kg)</b>                         | 65                       |
| <b>Tyngdpunkt (Q) (mm)</b>               | 565                      |



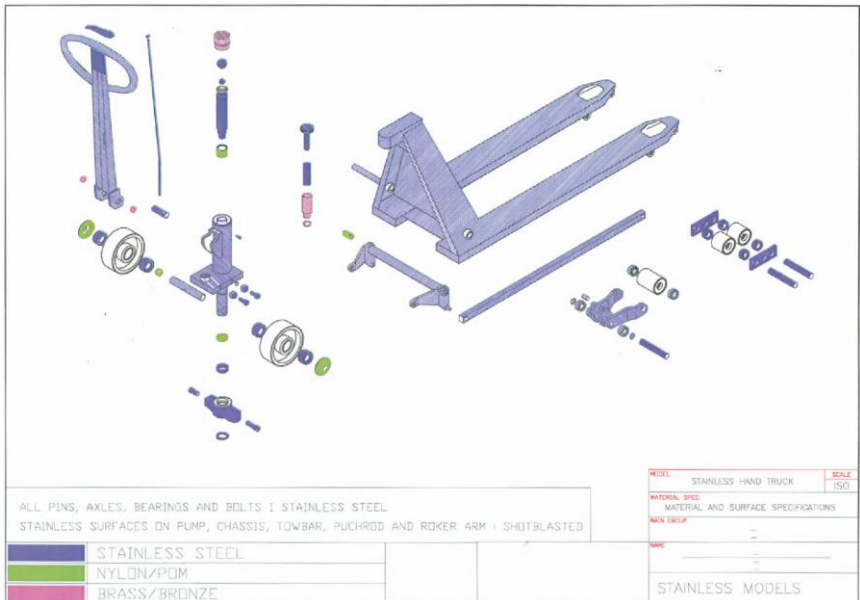
Galvaniserat stål:



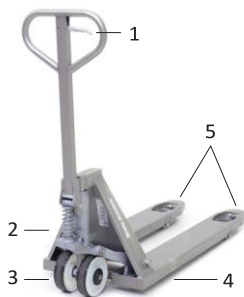
Semi-rostfritt stål:



Rostfritt stål:



## 2.2. Huvudkomponenter i produkten



| N° | Komponent       |
|----|-----------------|
| 1  | Arm med handtag |
| 2  | Pumpenhet       |
| 3  | Styrhjul        |
| 4  | Ram             |
| 5  | Gaffelhjul      |

## 2.3. Placering av dekalerna på

Säkerhets- och varningsetiketterna ska placeras enligt beskrivningen i bilderna nedan. Se kapitel 3 för förklaring av säkerhetsvarningarna. Om dekalerna är skadade eller saknas, byt ut dem.



| N° | Dekal | Förklaring | Referens  |
|----|-------|------------|-----------|
| 1  |       | Varumärke  | 166TA2311 |

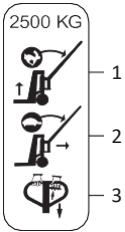
## 2.4. Typ platta

| N°                                      | Typ av platta  | Förklaring                      |                        |                |                    |        |   |             |        |                    |        |   |   |           |         |      |     |   |   |            |       |                 |      |   |    |  |  |  |  |                     |
|---|--|---------------------------------|------------------------|----------------|--------------------|--------|---|-------------|--------|--------------------|--------|---|---|-----------|---------|------|-----|---|---|------------|-------|-----------------|------|---|----|--|--|--|--|---------------------|
| 2                                       | <table border="1"> <tr> <td>1</td> <td>Typ av pallyftare xxxk</td> <td>Gaffelns längd</td> <td>xxxx mm</td> <td>6</td> </tr> <tr> <td>2</td> <td>Serienummer</td> <td>xxxxxx</td> <td>Bredd över gafflar</td> <td>xxx mm</td> <td>7</td> </tr> <tr> <td>3</td> <td>Kapacitet</td> <td>xxxx kg</td> <td>Hjul</td> <td>xxx</td> <td>8</td> </tr> <tr> <td>4</td> <td>Netto vikt</td> <td>xx kg</td> <td>Tillverkningsår</td> <td>xxxx</td> <td>9</td> </tr> <tr> <td colspan="4" style="text-align: right;">CE</td> <td></td> </tr> </table> | 1                               | Typ av pallyftare xxxk | Gaffelns längd | xxxx mm            | 6      | 2 | Serienummer | xxxxxx | Bredd över gafflar | xxx mm | 7 | 3 | Kapacitet | xxxx kg | Hjul | xxx | 8 | 4 | Netto vikt | xx kg | Tillverkningsår | xxxx | 9 | CE |  |  |  |  | 1 Typ av pallyftare |
|   |  | 1                               | Typ av pallyftare xxxk | Gaffelns längd | xxxx mm            | 6      |   |             |        |                    |        |   |   |           |         |      |     |   |   |            |       |                 |      |   |    |  |  |  |  |                     |
|   |  | 2                               | Serienummer            | xxxxxx         | Bredd över gafflar | xxx mm | 7 |             |        |                    |        |   |   |           |         |      |     |   |   |            |       |                 |      |   |    |  |  |  |  |                     |
|   |  | 3                               | Kapacitet              | xxxx kg        | Hjul               | xxx    | 8 |             |        |                    |        |   |   |           |         |      |     |   |   |            |       |                 |      |   |    |  |  |  |  |                     |
|   |  | 4                               | Netto vikt             | xx kg          | Tillverkningsår    | xxxx   | 9 |             |        |                    |        |   |   |           |         |      |     |   |   |            |       |                 |      |   |    |  |  |  |  |                     |
|   |  | CE                              |                        |                |                    |        |   |             |        |                    |        |   |   |           |         |      |     |   |   |            |       |                 |      |   |    |  |  |  |  |                     |
|   |  | 2 Serienummer                   |                        |                |                    |        |   |             |        |                    |        |   |   |           |         |      |     |   |   |            |       |                 |      |   |    |  |  |  |  |                     |
|   |  | 3 Kapacitet hos pallyftaren     |                        |                |                    |        |   |             |        |                    |        |   |   |           |         |      |     |   |   |            |       |                 |      |   |    |  |  |  |  |                     |
|   |  | 4 Palltruckens vikt             |                        |                |                    |        |   |             |        |                    |        |   |   |           |         |      |     |   |   |            |       |                 |      |   |    |  |  |  |  |                     |
|   |  | 5 Tillverkarens namn och adress |                        |                |                    |        |   |             |        |                    |        |   |   |           |         |      |     |   |   |            |       |                 |      |   |    |  |  |  |  |                     |
| 6 Gafflarnas längd                      |  |                                 |                        |                |                    |        |   |             |        |                    |        |   |   |           |         |      |     |   |   |            |       |                 |      |   |    |  |  |  |  |                     |
| 7 Bredd över gafflarna                  |  |                                 |                        |                |                    |        |   |             |        |                    |        |   |   |           |         |      |     |   |   |            |       |                 |      |   |    |  |  |  |  |                     |
| 8 Hjulkombination (gaffelhjul/styrhjul) |  |                                 |                        |                |                    |        |   |             |        |                    |        |   |   |           |         |      |     |   |   |            |       |                 |      |   |    |  |  |  |  |                     |
| 9 Tillverkningsår                       |  |                                 |                        |                |                    |        |   |             |        |                    |        |   |   |           |         |      |     |   |   |            |       |                 |      |   |    |  |  |  |  |                     |
| 10 CE-logotyp                           |  |                                 |                        |                |                    |        |   |             |        |                    |        |   |   |           |         |      |     |   |   |            |       |                 |      |   |    |  |  |  |  |                     |

### 3. SÄKERHET INSTRUKTIONER

#### 3.1. Förklaring av säkerhetsdekalerna

Om dekalerna är skadade eller saknas, vänligen byt ut dem.

| N° | Dekal   | Förklaring   | Referens  |
|----|---|--|-----------|
| 3  |  | <ol style="list-style-type: none"><li>1. Om operatören vill lyfta lasten måste handtaget pumpas.</li><li>2. För att sätta handtaget i neutralläge måste handtaget flyttas långsamt. Detta är också körläget.</li><li>3. Om föraren vill sänka lasten måste han försiktigt dra i handtagets frigöringsspak.</li></ol> | 166TA2316 |

#### 3.2. Allmän säkerhet instruktioner



- Operatören bör läsa alla varningsskyltar och instruktioner i handboken och på pallyftaren innan den används.
- Använd inte en pallyftare om du inte har fått utbildning eller behörighet att göra det.
- Överskrid inte den maximala kapaciteten.
- Användaren bör bära skyddsskor och handskar vid användning och underhåll av pallyftaren.
- Det är förbjudet att transportera eller lyfta passagerare.
- Pallyftaren får inte användas om den är skadad eller om det uppstår fel.
- Använd inte pallyftaren i en sluttning. Den är konstruerad för att användas på jämna och plana golv.
- Godsets vikt ska fördelas över de två gafflarna, använd inte bara en gaffel. Godsets tyngdpunkt ska ligga i mitten av de två gafflarna.
- Balansera inte pallyftaren på vänster eller höger sida.
- Var uppmärksam på farliga situationer som avsatser eller gropar, ojämnheter och golvhinder, skräp, överliggande hinder och högspänningsledare, otillräckligt ytstöd för att motstå alla belastningskrafter som maskinen utsätts för.
- Släpp handtaget först när pallyftaren har stannat helt.
- Vid transport av gods skall gafflarna höjas så lite som möjligt. Transport med upplyfta gafflar bör ske långsamt och på så kort sträcka som möjligt.
- Kör inte en pallyftare om du inte är myndig.
- Den person som ansvarar för användningen av produkten måste se till att alla säkerhetsregler som gäller i det land där produkten används tillämpas, för att garantera att utrustningen används i enlighet med den användning för vilken den är avsedd och för att undvika alla farliga situationer för användaren.



Intra Materialhanering kan inte förutse alla möjliga omständigheter som kan leda till fara. Därför är de varningar som ges i denna publikation och som finns på utrustningen inte uttömmande. I händelse av att utrustning, procedurer, arbetsmetoder eller arbetstekniker används som inte uttryckligen rekommenderas av Intra.se, är det nödvändigt att säkerställa att det inte finns någon fara för operatören eller andra personer.



Pallyftaren är utrustad med en tryckventil och en överströmningsventil:

- Tryckventilen på maskinen är fabriksinställd för en maximal lastkapacitet på 2000 kg eller enligt den kapacitet som anges på pallyftaren.
- Tryckbegränsningsventilen är inställd för att undvika risken för överbelastning. När maskinen är överbelastad öppnas överströmningsventilen för att förhindra lyft, eftersom det skulle kunna leda till en farlig situation.

## 4. TRANSPORT OCH LAGRING

### 4.1. Parkering av pall truck



Parkera pallyftaren säkert i en torr och frostfri miljö. Parkera inte på en lutande yta. Sänk alltid ner gafflarna helt. Om pallyftaren är parkerad längre än en månad, smörj nödvändiga delar, följ anvisningarna i kapitel 7.

Parkera pallyftaren på ett säkert sätt genom att följa dessa steg:

1. För gafflarna till deras lägsta läge genom att dra spaken uppåt.
2. Förvara pallyftaren på ett fast, plant golv, utan last och i ett torrt utrymme.
3. När pallyftaren förvaras i en släpvagn eller ett fordon ska pallyftaren fästas i släpvagnen eller fordonet.
4. Palltrucken är parkerad.

### 4.2. Transport av pall truck



Se till att lastbilen står säkert och stabilt så att den inte plötsligt kan röra sig.

Transportera pallyftaren på ett säkert sätt genom att följa nästa steg:

1. Kontrollera typskylten för att få reda på pallyftarens vikt. Välj lämpligt material beroende på vikten. (truck, kedjor och sling)
2. Fäst stropparna i pallyftaren enligt bilden till höger.
3. Lyft pallyftaren med kran eller truck. Använd endast kran eller truck med tillräcklig kapacitet.
4. Sätt pallvagnen på en pall med tillräcklig kapacitet.
5. Säkra pallyftaren på pallen.



## 5. MONTERING OCH INSTALLATION

### 5.1. Förpackning lista

| Beskrivning              | Belopp | Referens                    |
|--------------------------|--------|-----------------------------|
| Bruksanvisning           | 1      | 166TA8808                   |
| Reservdelslista TRPG0003 | 1      | Kontakta din återförsäljare |
| Reservdelslista TRPI0001 | 1      | Kontakta din återförsäljare |
| Reservdelslista TRPI0002 | 1      | 166TA8563                   |
| Reservdelslista TRPI0003 | 1      | Kontakta din återförsäljare |
| Reservdelslista TRPI0004 | 1      | Kontakta din återförsäljare |

### 5.2. Säkerhetsinstruktioner för montering och installation av produkten



- Använd skyddshandskar och skyddsskor vid montering av pallyftaren.
- Placera pallyftaren på ett plant underlag.
- Var försiktig när du tar bort förpackningen.

### 5.3. Montering av styrhandtaget och idrifttagning av pallyftaren

För denna pallyftare krävs ingen montering. Avlägsna förpackningen på ett säkert sätt och produkten är klar att användas.



## 5.4. Montering av fotbroms (tillval)

1. Demontera hjulet, se bilaga 4.



2. Slå ut fjäderstiftet.



3. Skjut ut hjulaxeln ur pumpen.



4. Skjut på fotbromsen på pumpen och fäst den med den medföljande skruven.



5. Klar för användning!



## 6. DRIFT

### 6.1. Säkerhetsanvisningar för användning av produkten



- En skadad eller felaktig maskin får aldrig användas. Om skador eller funktionsfel upptäcks vid daglig inspektion eller funktionstest skall maskinen märkas och tas ur drift.
- Föraren får inte bära lösa föremål, t.ex. halsband, ringar, halsdukar ... eftersom de kan fastna i maskinen och därmed skada föraren.
- Använd inte en pallyftare om du inte har fått utbildning eller behörighet att göra det.
- Överskrid inte den maximala lastkapaciteten.
- Föraren bör bära skyddsskor och handskar vid användning av pallyftaren.
- När gods transporteras eller lyfts bör åskådare hålla ett avstånd på minst 1 meter.
- Se till att golvet klarar den sammanlagda vikten av pallyftaren och dess last.
- Var uppmärksam på farliga situationer som avsatser eller gropar, ojämnheter och golvhinder, skräp och hinder i luften.



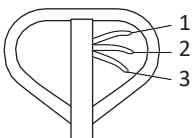
- Vid lastning och lossning av pallyftaren skall detta alltid ske med gafflarna i det lägsta läget.
- Under normala förhållanden rör sig pallyftaren utan större ansträngning eller ljud.
- Om hjulen släpar blockeras de troligen av smuts i eller runt axlarna.
- Om gafflarna fälls ner automatiskt, kontrollera felsökningen i kapitel 8.
- Balansera inte pallyftaren på vänster eller höger sida. Annars finns det risk för att gafflarna böjs.

### 6.2. Bruksanvisning

Det dagliga underhållsschemat finns i kapitel 7.

#### 1. Manöverspakens lägen:

På pallyftarens dragstång finns manöverhandtaget som kan regleras i tre lägen:



1. UP = att sänka gafflarna
2. För att sätta handtaget i neutralläge måste handtaget röra sig långsamt. Detta är också körpositionen.
3. LOWER = för att pumpa upp gafflarna

## 2. Lastning och lossning av pallyftare:

1. Placera och nivellera gafflarna så att de är i linje med pallinloppen.



2. För långsamt in gafflarna i inloppen tills pallen träffar baksidan av gafflarna.



3. Pumpa upp gafflarna för att lyfta pallen från marken.



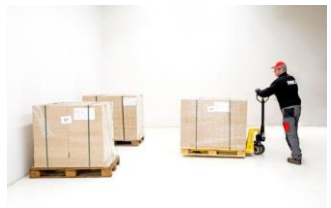
4. Rör dig bakåt och var uppmärksam på lasten för att se till att den är stabil.



5. Transportera godset med gafflarna så lite upplyfta som möjligt.



6. Placera pallyftaren i linje med förvaringsutrymmet.



7. Flytta in varorna i förvaringsutrymmet.



8. Lossa pallyftaren genom att föra gafflarna till sitt lägsta läge.



9. Dra tillbaka pallyftaren, pallen är nu i önskat utrymme.



10. Om arbetet är avslutat, förvara pallyftaren på ett säkert sätt (se kapitel 4).

Om gafflarna på pallyftaren inte går att sänka eller lyfta, se följande steg för att justera spaken.

### 3. Justeringar av manöverspaken

Justering av neutralläge:

11. Placera manöverspaken i normalläge.
12. Tryck styrspakens handtag till det lägsta läget.
13. Justera muttern och skruven på länkaget så att gafflarna varken höjs eller sänks när rorkulten pumpas.



Justering av lyftposition:

1. Placera manöverspaken i lyftläget.
2. Pumpa styrstångshandtaget; länkaget manövreras inte, gafflarna höjs och lutar medan frigöringsventilen förblir helt stängd.
3. Om gafflarna inte lyfter, justera justeringsmuttern och skruven tills normal lyftning och rörelse erhålls.



Justering av sänkningsposition:

1. Dra manöverspaken till sänkningsläget.
2. Länken manövreras, vilket gör att utlopps- och tryckventilen öppnas helt och gafflarna sänks.
3. Om gafflarna inte sänks, justera justeringsmuttern och skruven tills en normal sänkning uppnås.



Tillval: fotbroms (för modellerna TRP0003 + TRP0004 + TRP0007)

Palltrucken kan utrustas med fotbroms på styrhjulen.

För monteringsanvisningar, se kapitel 5. När fotbromsen aktiveras hindrar den pallyftaren från att röra sig.

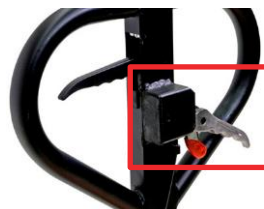
Bromsa genom att trycka ner bromsen med fötterna.  
Lossa bromsen genom att dra upp bromsen.



Tillval: handbroms (för alla modeller)

När pallyftaren är utrustad med handbroms finns det en extra spak på handtaget.

För att aktivera bromsen, tryck det grå handtaget uppåt.  
För att lossa bromsen, tryck ner det röda och grå handtaget.



## 7. UNDERHÅLL

### 7.1. Säkerhetsinstruktioner för underhåll av pallyftare



- Inga modifieringar eller ändringar som kan påverka kapacitet, stabilitet eller säkerhetskrav för pallyftaren, men inte begränsat till dessa exempel, får göras utan föregående skriftligt godkännande från den ursprungliga tillverkaren, dess auktoriserade representant eller en efterträdare till denna.
- Se till att lastbilen står säkert och stabilt så att den inte plötsligt kan röra sig.
- Användaren bör bära skyddsskor och handskar vid användning och underhåll av pallyftaren.

### 7.2. Underhåll schema

| Uppgift                      | D | W | M | 6M |
|------------------------------|---|---|---|----|
| 1. Rengöring                 |   | ✓ |   |    |
| 2. Daglig underhållskontroll | ✓ |   |   |    |
| 3. Smörjning                 |   |   | ✓ |    |
| 4. Kontrollera oljenivån     |   |   |   | ✓  |

*D: dagligen, W: veckovis, M: månadsvis, 6M: var 6:e månad*

### 7.3. Underhåll instruktioner

#### 1. Rengöring

Rikta inte strålen mot lager och tätningar när du rengör maskinen, annars tvättas fett bort och produktens livslängd förkortas.

Den miljö i vilken trucken används avgör rengöringsfrekvensen. Det rekommenderas att bedöma behovet av rengöring baserat på de tillämpliga reglerna i företaget.

Pallyftaren kan rengöras med varmt vatten och underhållsrengöringsmedel (REF 165TA7474). Efter rengöring, torka av trucken och smörj de rörliga delarna (se punkt 3 i detta kapitel).

Instruktioner för rengöring av pallyftare i rostfritt stål

Om följande instruktioner inte följs kommer slitaget att öka snabbt och ytan kommer att rosta.

1. Tvätta med rengöringsmedel för rostfritt stål (REF 165TA7473)
2. Skölj med rent vatten
3. Torka av med en torr trasa
4. Smörj med tunn olja (REF 143TA6896)

## 2. Daglig underhållskontroll

En daglig underhållskontroll av pallyftaren kan begränsa slitaget till ett minimum:

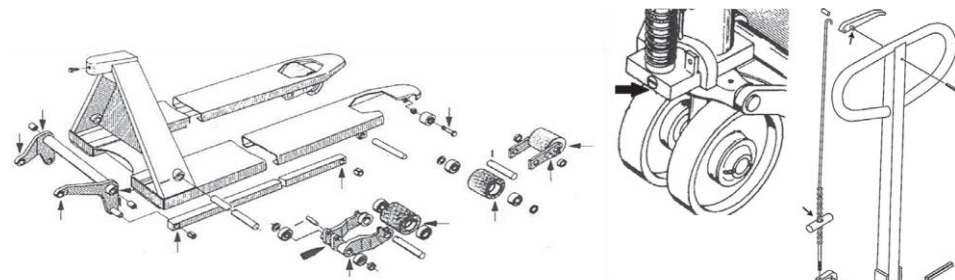
- Kontrollera hjul och axlar med avseende på blockeringar. Ta bort blockeringarna om möjligt.
- Kontrollera hjulen med avseende på slitage, sprickor, ojämnheter eller trasiga lager. Byt ut hjulen om du upptäcker något. Se kapitel 10.4 Hur man byter ut hjulen.
- Kontrollera om det finns några skadade eller lösa bultar, muttrar eller sprintar. Fäst dem vid behov.
- Kontrollera om det finns oljeläckage.
- Kontrollera att lyft- och sänkfunktionerna fungerar korrekt.
- Se till att instruktionsboken är komplett, läsbar och tillgänglig för referens.
- Se till att alla dekaler är läsbara och sitter på plats.
- Kontrollera hela maskinen med avseende på skador, korrosion eller sprickor i konstruktionsdelar.



En skadad eller felaktig maskin får aldrig användas. Om skador eller funktionsfel upptäcks vid daglig inspektion eller funktionstest skall maskinen märkas och tas ur drift.

## 3. Smörjning

Använd motorolja eller fett för att smörja alla rörliga delar.



→ Smörjning med olja

→ Smörjning med fett

| Olja och fett                     | Referens  |
|-----------------------------------|-----------|
| Smörjfett                         | 107TA8448 |
| Matfett                           | 143TA6908 |
| Fett för flera ändamål            | 165TA3769 |
| Smörjfett för livsmedelsindustrin | 152TA1875 |
| Penetrerande olja                 | 144TA9266 |

### Oljenivå, pump

Kontrollera oljenivån var sjätte månad. Oljekapaciteten är ca 0,3 l. Fyll på vätskenivån i gummiförrådet till 5 mm under toppen; detta måste göras med gafflarna i sänkt läge. Använd rätt typ av hydraulolja enligt temperaturförhållandena nedan.

| Typ av olja   | Referens  |
|---|-----------|
| Hydraulolja ISO VG32                                | 141TA2734 |
| Hydraulolja ISO VG32 för extremt kalla temperaturer | 165TA7512 |
| Hydraulolja SH32 för livsmedelsindustrin            | 165TA7513 |



Oljebyte får endast utföras av en kvalificerad servicetekniker och i enlighet med tillverkarens anvisningar.

#### **4. Kontrollera oljenivån**

Tömning av oljan:

5. Sänk gafflarna till det nedre läget.
6. Ta bort skruven och vänd pallyftaren på sidan.
7. Oljan rinner nu ut genom hålet (samla upp spilloljan i en oljebehållare).

Påfyllning av olja:

1. Häll oljan i hålet.
2. Sätt i skruven i hålet på behållaren.
3. Avlufta luften från pumpenheten.

Avlufta luften från pumpenheten:

1. Ställ handtaget i det LÄNGRE läget
2. Flytta handtaget upp och ned flera gånger



## 8. FELSÖKNING

| N° | Problem  | Orsak   | Åtgärder   |
|----|--|---|--|
| 1  | Gafflarna kan inte lyftas upp till maximal höjd        | Nivån på hydrauloljan är för låg  | Fyll på hydraulolja, se kapitel 7  |
| 2  | Gafflarna kan inte höjas                               | Nivån på hydrauloljan är för låg  | Fyll på hydraulolja, se kapitel 7  |
|    |  | Oljan innehåller föroreningar (till exempel vatten, sand, damm, rost ...)   | Byt olja, se kapitel 7   |
|    |  | Muttern eller skruven har dragits åt för hårt, vilket gör att pumpventilen förblir öppen  | Justera muttern eller skruven  |
|    |  | Luft tränger in i hydrauloljan  | Avlufta, se procedur i kapitel 7   |
|    |  | Manöverspaken är inte längre korrekt inställd   | Följ proceduren för justering av styrspaken i kapitel 7  |
|    |  | Lasten är för tung, övertrycksventilen är aktiverad   | Minska belastningen  |
|    |  | Temperaturen är för låg och hydrauloljan har blivit för tjock   | Flytta trucken till en varmare plats och kontrollera avsedd användning.  |
| 3  | Gafflarna kan inte sänkas                              | Kolvstången eller pumpkroppen är deformerad på grund av partiell belastning som lutar åt ena sidan eller på grund av överbelastning   | Byt ut kolvstången eller pumphuset   |
|    |  | Gafflarna förvarades i sitt högsta läge under lång tid med kolvstången exponerad, vilket ledde till rost och att kolvstången fastnade | Smörj stången. Förvara gafflarna i det lägsta läget när de inte används, och var mer uppmärksam på smörjningen av stången. |
|    |  | Justeringsmuttern eller skruven är inte i rätt läge   | Justera muttern eller skruven  |
|    |  | Manöverspaken är inte längre korrekt inställd   | Följ proceduren för justering av styrspaken i kapitel 6  |
|    |  | Hinder under trucken, i gaffelmekanismen ...  | Avlägsna hindret med försiktighet  |
|    |  |   |  |
| 4  | Läckage  | Tätningdelarna är slitna eller skadade  | Byt ut delarna, se reservdelslistan  |
|    |  | Vissa delar är spruckna eller något slitna  |  |
| 5  | Gafflarna sänks utan att frigöringsventilen manövreras | Föroreningar i oljan förhindrar att utlösningsventilen stängs ordentligt  | Byt olja, se kapitel 7   |
|    |  | Vissa delar av hydraulsystemet är spruckna eller slitna   | Inspektera och byt ut slitna delar, se reservdelslistan  |
|    |  | Luft tränger in i hydrauloljan  | Avlufta, se procedur kapitel 7   |
|    |  | Tätningdelarna är slitna eller skadade  | Byt ut tätningarna, se reservdelslistan  |
|    |  | Justeringsmuttern eller skruven är inte i rätt läge   | Justera muttern eller skruven  |
|    |  | Manöverspaken är inte längre korrekt inställd   | Följ proceduren för justering av styrspaken i kapitel 6  |

Om inget av dessa felsökningsförslag eller lösningar var till hjälp, kontakta din lokala återförsäljare eller tillverkaren.

## 9. BYTE AV HJUL

### 9.1. Reservdelslista

Reservdelslistan levereras tillsammans med denna manual i paketet. Om den inte fanns med i paketet, kontrollera packlistan i kapitel 5 för att beställa en ny reservdelslista.

### 9.2. Byte av hjul

#### 1. Byte av gaffelhjul

Erforderligt material:

- Hammare
- Dorn
- Nya gaffelhjul



Placera någon form av stöd under hjulen, t.ex. en tråkloss. Detta gör att du kan arbeta bekvämare när du använder hammaren.

1. Vänd runt pallyftaren.



2. Ta bort de 4 spännstiften med hjälp av en hammare och en liten dorn.



3. Demontera axeln.



4. Montera de nya hjulen och sätt tillbaka axeln på plats.



5. Sätt tillbaka spännstiften, använd vid behov en större dorn för att få en större slagyta.




6. Klar, nu kan du göra den andra sidan.

## 2. Byte av Hjul

Erforderligt material:

- Ny låsring
- Stång med låsring
- Nya rattar
- Hammare
- Dorn



 Lagren är smorda som standard när de levereras, men det skadar aldrig att smörja dem igen. Kontrollera detta innan du byter ut hjulen.

7. Ta bort skyddskåpan.



8. Ta bort snäppringen med hjälp av en snäppringstång.



9. Dra hjulet från axeln.



10. Skjut det nya hjulet på axeln och placera det gamla hjulets distans på det nya (försänkningssidan på utsidan).

11. Ta en ny låsring



12. Positionera låsringen med hjälp av låsringens stång.



13. Sätt tillbaka skyddslocket på plats.



14. Klar, nu kan du göra den andra sidan.

## 10. SLUTLIG AVVECKLING OCH BORTSKAFFANDE

Slutlig, korrekt avveckling eller avfallshantering av produkten måste utföras i enlighet med bestämmelserna i det land där produkten används. I synnerhet måste föreskrifter om bortskaffande av batterier, bränslen och elektroniska och elektriska system följas.

Förpackningsavfall ska sorteras och läggas i fasta soptunnor beroende på material och behov och samlas in av den lokala miljöskyddsmyndigheten.

För att undvika föroreningar är det förbjudet att slänga avfallet slumpmässigt. För att undvika förorening under produktens användning bör användaren förbereda absorberande material (träbitar eller torr dammvippa) för att absorbera läckande vätskor i tid. För att undvika sekundär förorening av miljön bör det använda absorberingsmaterialet lämnas in till särskilda avdelningar hos lokala myndigheter.